

Fönstermarkis F420

STILREN, MODERN KLASSIKER FÖR DE STORA FÖNSTREN



Skönare inneklimat & lyfter husets utseende

StyRa® Fönstermarkis F420 för fönsterbredder upp till 7 meter. Markistygerna är alltid av absolut högsta kvalitet vad gäller vädertålighet, draghållfasthet och färgbeständighet. Markisens snygga täckande kassett gör att den smälter in bra ovanför ditt fönster. Samtidigt ger kassetten ett bra skydd för tyget mot både naturlig smuts och fågelavföringar. Profilfärger finns i vitt, grått och svart som standard.




StyRas Favoritfördelar

- ⊗ Alltid måttanpassat, allt tillverkas efter beställning.
- ⊗ Över 100 markisvävar att välja mellan, alla i absolut bästa kvalitet.
- ⊗ Går att motorisera och automatisera.
- ⊗ Kraftiga pulverlackerade aluminiumprofiler.
- ⊗ Klarar upp till 7m bredd.

StyRa® | Vill du ha skugga, svalka, eller bara kunna se på TV utan att bli bländad? Ett skönt arbetsklimat eller en perfekt tempererad terrass är andra saker man ibland vill åt. Att välja StyRa® ger dig alla dessa möjligheter. StyRa® – Made in Sweden by People.

StyRa® utvecklas och produceras av KD Solskydd och säljs i välsorterade solskyddsbutiker. www.styrasolskydd.se

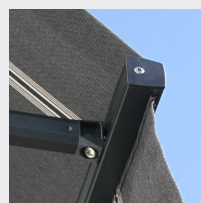
Smartare solskydd
Skönare hem 

Fönstermarkis F420

STILREN, MODERN KLASSIKER FÖR DE STORA FÖNSTREN



Klassisk fönstermarkis i modern design | StyRa® Fönstermarkis F420 är en driftsäker markis som har sina anor från tidigt 70-tal. Detta garanterar en beprövad och säker produkt. Den har moderniserats genom åren med ny design och nya materialval. Välj mellan manuell manövrering eller motordrift. Vid motordrift kan markisen styras med fjärrkontroll, automatik eller smartphone.



Standardfront

Välj mellan rak, vågig eller fällad volang.



Designfront

Finns som tillval utan kostnad. Täcker dukröret vid infällt läge och ger en modern design.

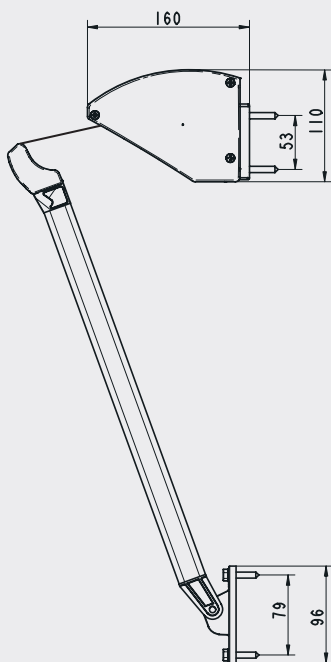


Gasdämpare

För vindutsatta platser där mer dämpning önskas.

FÖNSTERMARKIS F420

Max storlek: 7000 x 1200 mm (BxH)



Tillval

- **Designfront**, täcker dukröret vid infällt läge och ger en modern design
- **Lackering** i valfri RAL-Kulör
- **Gasdämpare** till armarna
- **Seriekoppling**, flera enheter drivs av en motor (Max 4 enheter dock ej bredare än 20m totalt)

Manövrering

- **Bandreglage**, invändigt eller utvändigt
- **Motordrift** med fjärrkontroll eller smartphone
- **Motordrift** med automatik (sol, vind, klocka mm.)
- **Vevregalge**, invändigt eller utvändigt

Montering

- **På vägg** med standard väggkonsol (10 mm)
- **I fönsterkarm** med nischkonsoler (Finns för nischdjup: 45, 65, 100, 130 & 185 mm)
- **I fönsterkarm** med ställbara nischkonsoler (Finns för nischdjup: 50-90, 90-130 & 130-170 mm)