



## ALLMÄNT

Luxaflex® Twist® gardin förenar de bästa egenskaperna från rullgardinen och persiennen. Skiftande transparenta och icke-transparenta vävsegment som växelvis glider förbi varandra och reglerar ljusinsläppet.

Vävar finns i en mängd olika vävskvaliteter med allt från randiga, prickiga och vågformade mönster.

Välj mellan olika komponentfärger.

Motortillbehör - se avsnitt Motorisering/PowerView®.



## MÅTTAGNING



Modell 20  
Monteringsprofil



Modell 80  
Kassett

Uppge färdigmått.

Färdigbredd	nischmått – 5 mm
Färdighöjd	
Modell 20 – vägg*	nischmått – 5 mm
Modell 20 – tak	nischmått – 5 mm
Modell 80 – tak/vägg	nischmått – 5 mm

\* Observera. I produktens färdigmått ingår alltid 15 mm luft från ovkant beslag och upp - se skiss sid 6.

### Måttförklaring:



Detaljerade måttspecifikationer och skisser, se sid 6.

Var noga med att alltid uppge monteringshöjden

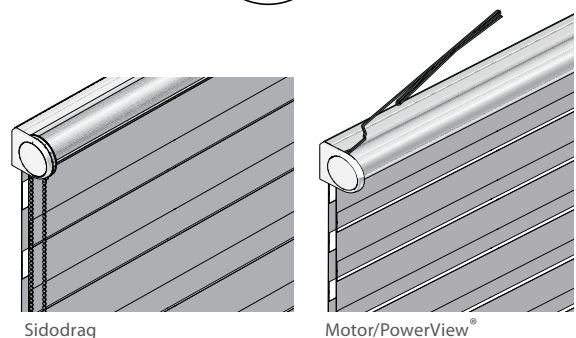
## BETJÄNING

Välj mellan följande betjäningmöjligheter:

**Sidodrag:** Sidodrag med ändlös kulkedja i stål – alternativt i vit, grå eller svart plast. Finns i 40, 50, 60, 70, 80, 90, 100, 110, 125, 150, 175, 200, 250, 300 och 350 cm nedhäng. Levereras som standard med barnsäker kedjespännare. Utväxling 1:1.

**Motor:** 24V DC motor – välj mellan flera olika styrningsalternativ – se avsnitt Motorisering.

**PowerView®:** Inbyggd 18V motor, som kan styras med hjälp av fjärrkontroll eller app – se avsnitt PowerView®.



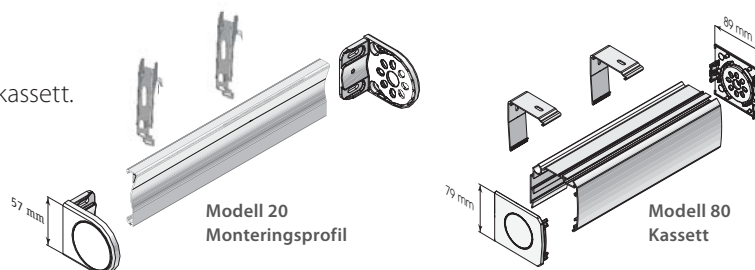
Sidodrag

Motor/PowerView®



## PROFILER OCH HÅRDVARA

Twist® gardin beställs med monteringsprofil eller kassett.



## Komponentfärger

Monteringsprofil, kassett och underlist finns i vit, svart och anodiserad grå. Sidodrag och ändplugg finns i vit, grå och svart plast. Designmodell med komponenter i aluminium finns mot pristillägg – levereras inte till kassett. Twist® gardin har alltid Ø 37 mm aluminiumrör som är lackerat i vitt, grått eller svart och följer den valda komponentfärgen.

## Underlist

Twist® gardin har en dekorativ anodiserad grå, vit eller svart aluminiumunderlist på Ø 12 mm, som ligger lös mellan de två vävarna. Ändpluggen är Ø22 mm, och går därför 5 mm längre ned än själva väven.

## Designmodell aluminium

Mot tillägg kan modell 20 beställas som Designmodell. Då levereras kedjehus, designbeslag, underlist och monteringsprofil i aluminium, se bild. Designbeslagen har 46 mm väggavstånd och integrerad nivåreglerare. Dekorativa delar i plast finns i vit, grå eller svart färg, som standard i samma färg som monteringsprofilen men går att välja som bilden visar.



Designmodell i aluminium

## VÄVAR

För att säkra överlapp när gardinen är stängd så är de täta segmenten i väven alltid högre än de transparenta.

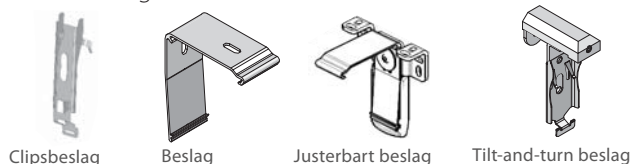
Väckvalitet	Höjd transparent segment	Höjd täta segment
Allegory FR – Babel – Bodi – Brilliance – Chorus – Leaves – Louvar – Luxor – Maren – Metaphor – Nobel – Rhyme – Rondeau – Stargazer – Tanka – Yeats	50 mm	75 mm
Carpe Diem – Poetry – Sonate	55 mm	75 mm
Aubade	50 mm	70 mm
Sonate S	25 mm	45 mm
Ouverture FR	60 mm	100 mm
ClearView™	45 mm	75 mm
Pivar	70 mm	95 mm

Väckvalitet Hymn, Ballad och Swing är dekorativa vävar utan randigt mönster.

## MONTERING

Monteringsprofil monteras med clipsbeslag och kassett monteras med beslag. Både monteringsprofil och kassett kan monteras i antingen tak eller på vägg. För vippfönster finns TAT-beslag (Tilt-and-turn) att välja till monteringsprofilen. Justerbara beslag i vitt finns som tillval till kassetten. Avstånd till första beslaget är 55 – 70 mm.

Produktbredd i cm	< 180	180,1 – 220	220,1 – max
Antal beslag	2	3	4





## ÖVRIGT

## Ljusinsläpp

	Monteringsprofil (Modell 20)		Designmodell (Modell 20)		Kassett (Modell 80)	
	Betjäningssida	Motsatt betjäningssida	Betjäningssida	Motsatt betjäningssida	Betjäningssida	Motsatt betjäningssida
Sidodrag	16 mm	14 mm	23 mm	21 mm	16 mm	14 mm
24V motor/PowerView®	16 mm	14 mm	16 mm	21 mm	16 mm	14 mm



## Val av modell – Mönsterpassning

Beställs flera gardiner med likadan väv, modell och montering som ska placeras i samma rum kan mönsterpassning väljas. Gäller max 5 gardiner och max total bredd 6 m. Se illustration i kollektionsbok, samt exempel på sida 5. Vävkvalitet Ballad, Hymn, Swing och Chorus har alltid centrerat mönster.

**A) Standard:** När gardinen är helt neddragen – är gardinen stängd och skyddar mot insyn. De täta segmenten överlappar då de transparenta helt. Har du flera gardiner bredvid varandra i olika höjder, blir segmenten i ojämn linje med varandra. Önskar du en rak linje mellan gardinerna, ska du istället välja modell B.

**B) Flera gardiner:** När flera Twist® rullgardiner hänger bredvid varandra och är monterade på olika höjder – garanterar modell B att segmenterna är i linje. När gardinen är helt neddragen kan inte stängt läge på väven garanteras. Önskas detta ska modell A väljas.

## TYPÖVERSIKT

MODELL	Beskrivning	Betjäning	Min. bredd cm	Max. bredd cm	Min. höjd cm	Max. höjd cm
 Modell 20 Monteringsprofil	Twist® gardin med monteringsprofil för tak eller väggmontering. Alltid clipsbeslag samt förmonterade ändbeslag. Mot tillägg kan motor väljas.	Sidodrag	30	275 <sup>1</sup>	30	280
		24 V DC motor	40	275 <sup>1</sup>	30	280
		PowerView®	40/60 <sup>2</sup>	275 <sup>1</sup>	30	280
 Modell 80 Kassett	Twist® gardin i kassett för montering i tak eller på vägg. Levereras med vinklar. Mot tillägg kan motor väljas.	Sidodrag	30	275 <sup>1</sup>	30	280
		24 V DC motor	40	275 <sup>1</sup>	30	280
		PowerView®	40/60 <sup>2</sup>	275 <sup>1</sup>	30	280

<sup>1</sup> Max. bredd och höjd kan vara mindre än angivet, se kolumn nedanför.

<sup>2</sup> Min mått 60 cm gäller för PowerView® motor med integrerat Li-Ion batteri.

## Max. bredd/höjd per vävkvalitet

Vävkvalitet	Max. bredd	Max. höjd		
		Modell 20 - 38 mm beslag	Modell 20 - 46 mm beslag	Modell 80
Allegory FR	275	220*	280	280
Babel	275	180*	280	280
Ballad	245	180*	280	280
Bodi	275	180*	280	280
Brilliance	275	220*	280	280
Carpe Diem	275	180*	280	280
Chorus	245	180*	280	280
ClearView™	275	220*	280	280
Hymn	245	180*	280	280
Leaves	245	180*	280	280
Louvar	245	180*	280	280
Luxor	275	180*	280	280
Maren	245	180*	280	280

Vävkvalitet	Max. bredd	Max. höjd		
		Modell 20 - 38 mm beslag	Modell 20 - 46 mm beslag	Modell 80
Metaphor	275	180*	280	280
Nobel	275	220*	280	280
Ouverture FR	275	180*	280	280
Pivar	275	220*	280	280
Poetry	275	120*	280	180
Rhyme	245	220*	280	280
Rondeau	240	220*	280	280
Sonate	275	180*	280	280
Sonate S	275	160*	280	280
Stargazer	245	180*	280	280
Swing	245	180*	280	280
Tanka	275	180*	280	280
Yeats	240	180*	280	280

\* När höjden överstiger måttet se istället tabell med 46 mm beslag. Designbeslag levereras alltid med 46 mm väggavstånd. Twist® gardin kan inte beställas om höjd och breddförhållandet är mer än 4:1 eftersom det är stor risk att produkten rullar upp snett.