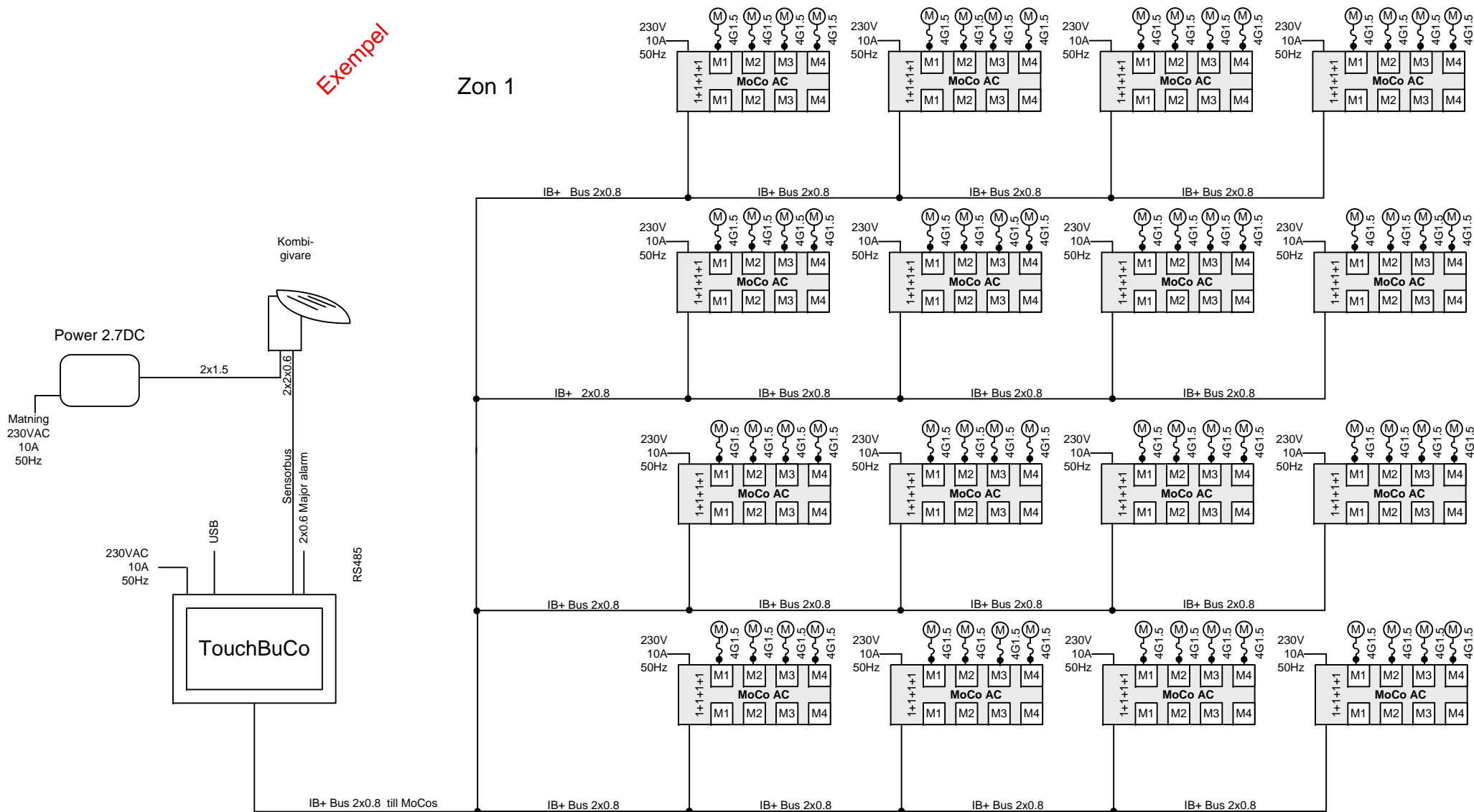


Exempel

Zon 1



Somfy Nordic
 Tel: +46-(0)40-16 59 00
 Fax: +46-(0)40-16 59 27

Ritad av: Anders Holmander
 Datum: 2016-05-23
 Senaste Revidering: 2016-05-23

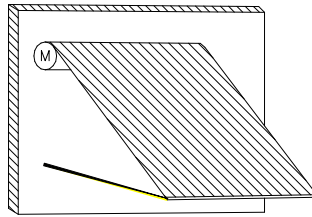
Objekt: Exempel TouchBuCo
 Filnamn: TouchBuCo mall
 Sida: 1 AV 3

Beställare:

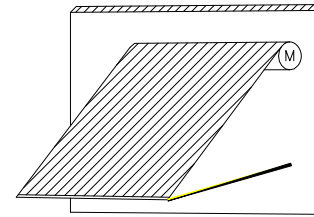
Läs Sidan 3 för information

Vävbaserade produkter typ
Fallarmsmarkis, Screen,
Vikarmsmarkis, Markisolett
Sett från utsidan

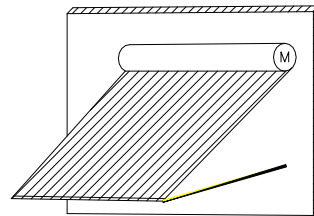
Figur 1



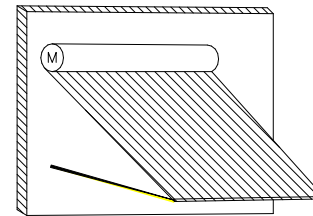
Figur 3



Figur 2



Figur 4

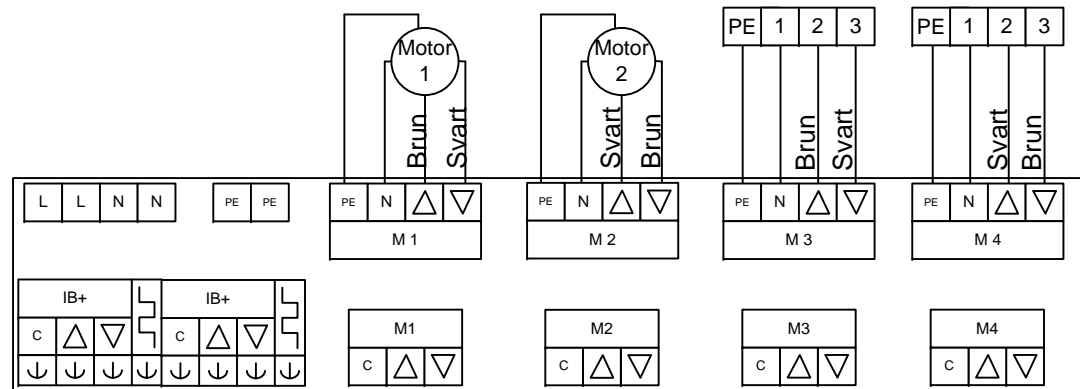


Se Figur
1 & 2

Se Figur
3 & 4

Se Figur
1 & 2
Hirschmann
Koppling

Se Figur
3 & 4
Hirschmann
Koppling



Installation tips

- Vid kabelgenomföring av yttervägg skall motorkabeln anslutas till någon form av kopplingsdosa eller arbetsbrytare. Hirschmann kontaktdon rekommenderas.
- Prick på kopplingsschema motsvarar kopplingsdosa. Styrenheter skall monteras inomhus vid normala förhållanden på vägg, i undertak eller i apparatskåp.
- Reläboxar skall/bör monteras inomhus vid normala förhållanden på vägg, i undertak eller i apparatskåp.
- Givare skall placeras lättåtkomligt på vägg eller högsta punkt där ljus och vind kan avläsas utan störning. (Vindgivare får ej skugga solgivare). Vid montage av givare inomhus kan Somfy ej garantera funktion.
- Kontrollera med er solskyddsleverantör för maximalt antal motorer som kan installeras per 10A matning/grupp.
- **OBS**, motorer kopplas in olika sätt beroende på följande faktorer:
 - Höger & vänster monterade motorer.
 - Överrullade & underrullade dukar.
- **OBS**, Motorer får aldrig anslutas parallellt !

Symbol förklaring

Antal:

M	230VAC asynkronmotor
B	Individuell brytare
G	Grupp brytare
MoCo AC	Motorrelä för IB+ för 1-4st 230V AC motorer
MoCo DC	Motorrelä för IB+ för 1-4st 24V DC motorer
TouchBuCo	Styrenhet

Kablage TouchBuCo:

Matning 230V 50Hz	3G1.5mm ²
Sensor kabel (RS485)	2x0.8mm ²
IB+ Bus till MoCo's	2x0.8mm ²
Alarm ingång	2x0.8mm ²

Kablage Inomhus Sensor Box:

Matning	3G1.5mm ²
Sensor kabel (RS485)	2x2x0.6mm ²
Inomhus temperatur sensor (per sensor)	2x0.6mm ²
[Z] Zon brytare (per zon)	3x0.6mm ²

Kablage Inomhus Sensor Box Extension:

Matning	3G1.5mm ²
Sensor kabel (RS485)	2x2x0.6mm ²
Inomhus temperatur sensor (per sensor)	2x0.8mm ²
[Z] Zon brytare (per zon)	3x0.8mm ²

Kablage Utomhus Sensor Box: Min. kabel arean*

Matning 24V AC eller DC (100m 2A)	2x1.5mm ²
Sensor Kabel (RS485) till BuCo	2x2x0.8mm ²
Sol sensor (per sensor)	2x0.8mm ²
Regn sensor (ONDEIS)	4x0.8mm ²
Vind sensor (per sensor)	3x0.8mm ²
Vindriktning sensor	3x0.8mm ²
Utomhus temperatur sensor	2x0.8mm ²

Kablage Motor Kontroller AC (MoCo):

Matning	3G1.5mm ²
IB+ Bus	2x.8mm ²
Motor Kontroller Extension box (RS485)	2x0.8mm ²
[M] Motor (per motor)	4G1.5mm ²
[B] Brytare (per motor)	3x0.8mm ²

Kablage Motor Kontroller DC (MoCo):

Matning (MoCo)	3G1.5mm ²
Matning (Trafo)	3G1.5mm ²
24V DC ingång	2x1.5mm ²
IB+ kabel	2x0.8mm ²
Motor Kontroller Extension box (RS485)	2x0.8mm ²
[M] Motor (per motor)	2x0.8mm ²
[B] Brytare (per motor)	3x0.8mm ²

Obs!!!

Varje MoCo har ett eget ID. Detta ID är fäst på en etikett på framsidan av MoCo'n. Riva av den "lösa" delen och fäst den på denna ritning alt A-ritningen. Detta ID krävs senare vid driftsättning.

* Detta är den minsta kabel arean vilket skall användas, för att se min./max. areor samt max längder se "Installations-anvisningarna" för respektive produkt eller se de "Tekniska broschyrerna" för de olika produkterna.

Motor kontroller information:

